

アルミラックの通販サイト

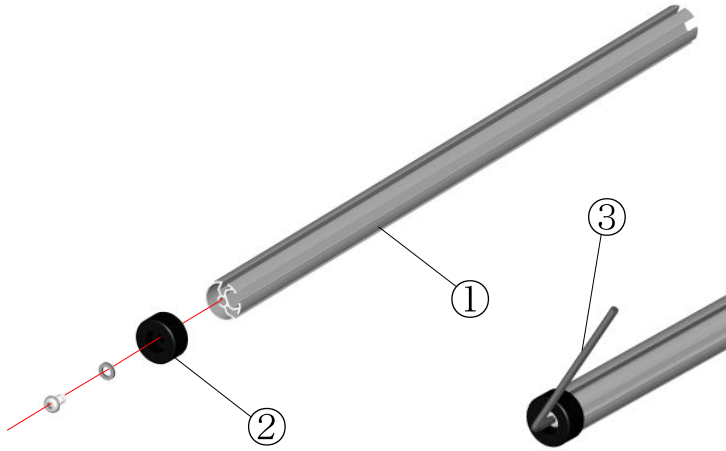
TECKAR FACTORY

テッカーファクトリー

アルミラック組立説明書

1

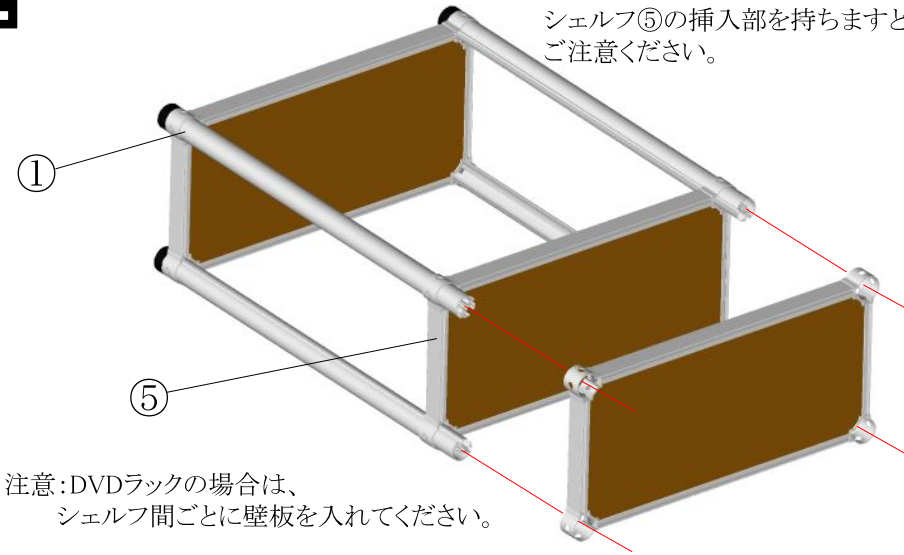
注意: ボルトを過剰締付は螺子ナメの原因になりますのでご注意ください。



ポスト①に、ゴム足②を取り付けてください。

2

注意: 無理に通しますと、擦り傷になりますのでご注意ください。シェルフ⑤の挿入部を持ちますと手を挟んだりしますのでご注意ください。

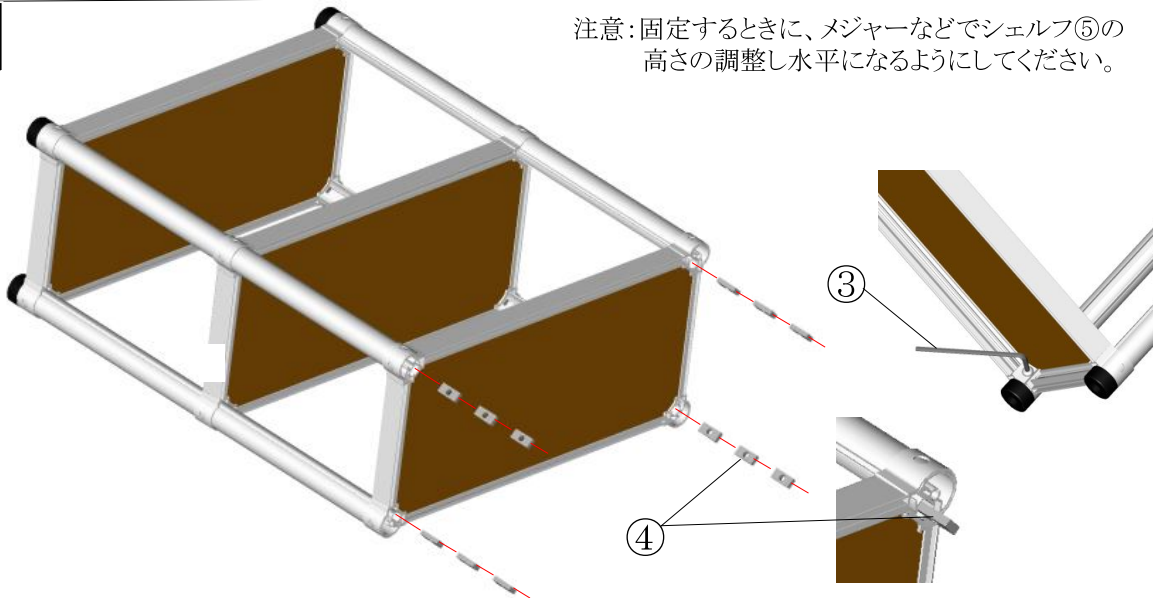


注意: DVDラックの場合は、シェルフ間ごとに壁板を入れてください。

ポスト①とシェルフ⑤を予め横に寝かせた状態で全てのシェルフ⑤をポスト①に通し、高さ調整してください。

3

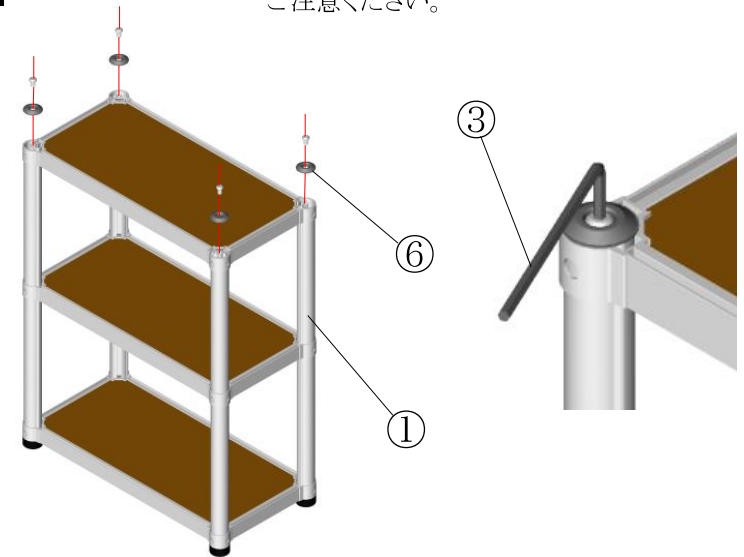
注意: 固定するときに、メジャーなどでシェルフ⑤の高さの調整し水平になるようにしてください。



ポスト①の溝に平ナット④を入れ、六角レンチ③でボルト・平ナット④を締め付けてください。

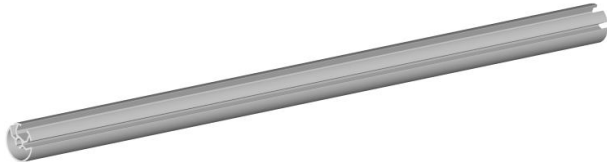


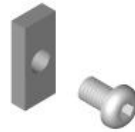
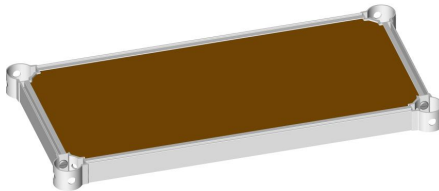

4

注意: ボルトを過剰締付は螺子ナメの原因になりますのでご注意ください。



キャップ⑥を、ポスト①の端面に取り付けてください。

商品仕様

部品名称/部品形状	
①	名称：ポスト 材質：アルミ合金 
②	名称：ゴム足・ボルト・ワッシャ 材質：ゴム素材・ステンレス 
③	名称：六角レンチ 材質：スチール 
④	名称：ボルト・平ナット 材質：ステンレス・スチール 
⑤	名称：シェルフ 材質：アルミ合金 アルミ複合板 
⑥	名称：キャップ・ボルト 材質：ステンレス 

保証書

本製品は、優れた設計の基に、信頼ある部品と熟練した技術によって製造され、厳密な検査を経て出荷されたことを証明し、下記の規約に基づいてその品質を保証します。

保証規約

- [1] 通常の使用により、万が一材質上または構造上の欠陥が生じた場合は無償で新品と交換または、修理をいたします。
以下の理由又はこれに準ずる理由により生じた故障等については適用されません。

(a) 取扱い上の不注意、誤った使用方法。	(d) 保存上の不備。
(b) 天災、火災等。	(e) 弊社の指定以外で行われた修理、改造。
(c) お買い上げ後の転居による輸送、移動、落下等。	(f) 本製品本来の使用目的以外の使用。
- [2] 使用に伴う消耗品の消耗には、適用されません。
- [3] 運賃諸掛かり費用は原則としてお客様にてご負担願います。
- [4] 無償保証期間はご購入の日から10日間です。
- [5] 保証の適用されていない故障及び保証期限がきた後の故障については、有償で修理いたします。
- [6] 本製品の使用中発生した故障、他に起因する付随的侵害については保証いたしません。
- [7] 本証は再発行いたしません。

無償修理期間	年 月 日	〒	番	区	町	丁目	番	号
ご住所	NOT APPROVED							
ご注文番号	TEL					FAX		

ご使用上の注意

- ・1段の水平均等荷重は下段で最大20kg、集中荷重400cm²あたり5kgとなります。過度な積載条件で使用しないでください。
- ・商品の上に立ったり、跳びはねたり、不安定な姿勢で使用しないでください。重量が一点に集中すると転倒や破損し怪我をする恐れがありますのでご注意ください。
- ・平らな場所に設置してください。据付けの際は商品が水平になるように当て木などで調整してください。傾いたまま使用しますと破損して怪我をする恐れがありますのでご注意ください。
- ・商品の上や、近くでストーブなどは使わないでください。火災の原因になる恐れがありますのでご注意ください。
- ・補修や改造などは絶対にしないでください。強度を弱め破損して怪我をする恐れがありますのでご注意ください。
- ・直射日光や冷房機器の熱や強風が直接あたらないようにしてください。変形したり、変色したりする恐れがありますのでご注意ください。
- ・幼児やお子様一人でのご使用は避けてください。怪我や破損の恐れがありますのでご注意ください。
- ・各部品のエッジ部を直接さわらないでください。怪我の恐れがありますのでご注意ください。





オーダーの方法について

オーダーの流れ（オーダーシート記入方法）

STEP1 オーダーシートのお客様情報を記入してください。

STEP2 サイズ記入箇所にご希望のサイズを記入してください。
※サイズは1cm単位でオーダー製作可能です。

注：製作可能寸法
幅(W)15cm～90cm
奥行(D)15cm～35cm
高さ(H)30cm～100cm

棚板の装着が不可能な寸法や構造上自立できない形状などはお断りしております。

STEP3 チェック項目に
①ポストカラー ②シェルフカラー ③棚板カラー ④シェルフ数量 を記入してください。

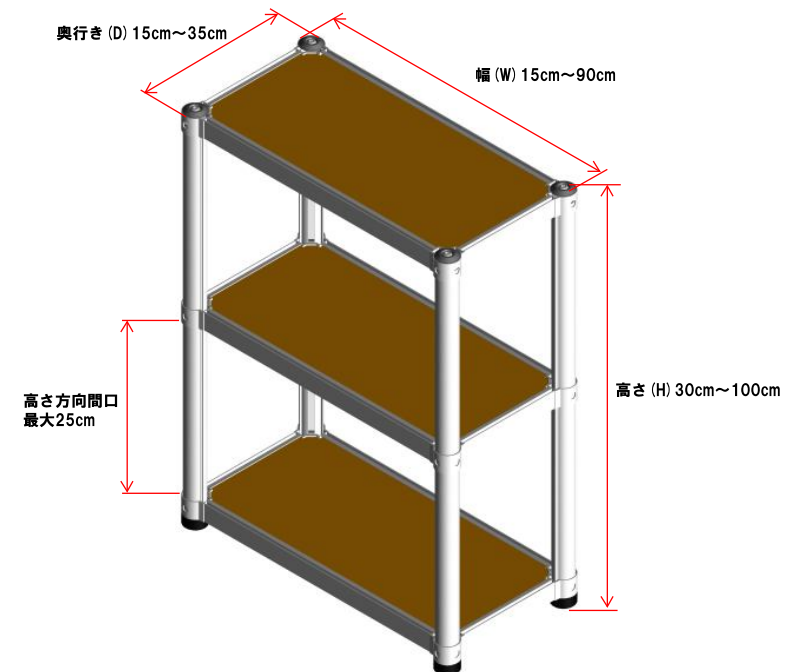
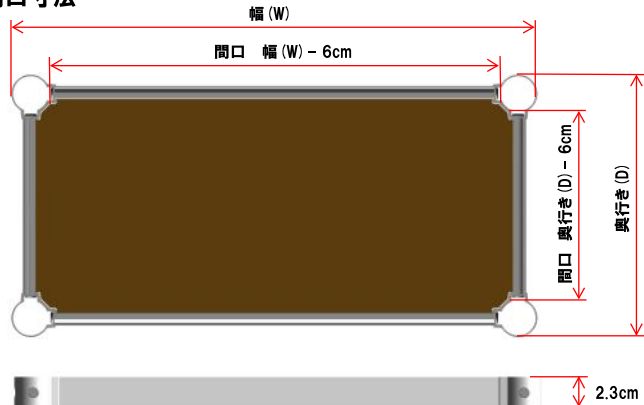
棚板カラーの注意点
ホワイトは片面塗装、ブロンズ・ブラックは両面塗装になります。
A7・A8・A10・A12・A19・A20・A25・A27は片面シート貼りになります。

STEP4 お店に直接、E-mailまたはFAXにてお送りください。
・ご依頼いただいた内容を確認の上、即日御見積書の発行の手配に入らせていただきます。
・御見積書のご送付までは、2～3営業日ほどのお時間をいただく場合がございますので、あらかじめご了承ください。
・御見積書のご送付後20日以内に銀行振込みにてお願いいたします。
御見積書送付後20日以内にご入金が確認出来ない場合、ご注文はキャンセル扱いとさせていただきます。

オーダー時の注意事項

- ・オーダーメイドの納期につきましては、6営業日発送となります。
- ・全ての商品が受注生産のため、ご注文の商品変更やキャンセル等は原則としてお受けできませんのでお間違えの無いようご注文ください。
- ・カラーは、2015年12月現在の取扱いカラーとなります。予告なく変更する場合がありますのでご了承ください。
- ・製品の色はお客様の閲覧環境により、色や質感が多少異なって見えることがあります。
- ・安全上、上下シェルフ間の高さ方向の間口は25cm以下に設定してください。

○シェルフ間口寸法



■ オーダーシート (見積書発行受付用) ■

■記入に関しまして、別紙”オーダーシート記入サンプル” ”オーダーの方法について”をご参考ください。

下記フォーマットに必要事項をご明記の上、E-mailまたはFAXにてご送付ください。皆様のご利用を心よりお待ちしております。

お客様情報

フリガナ ※		〒	ご住所 ※
お名前 ※			
会社名フリガナ		お電話番号※	- -
会社名		携帯番号	- -
部署名		FAX番号	- -
		メールアドレス	@

E-mail送信先はこちら
shopmaster@teckar-factory.com

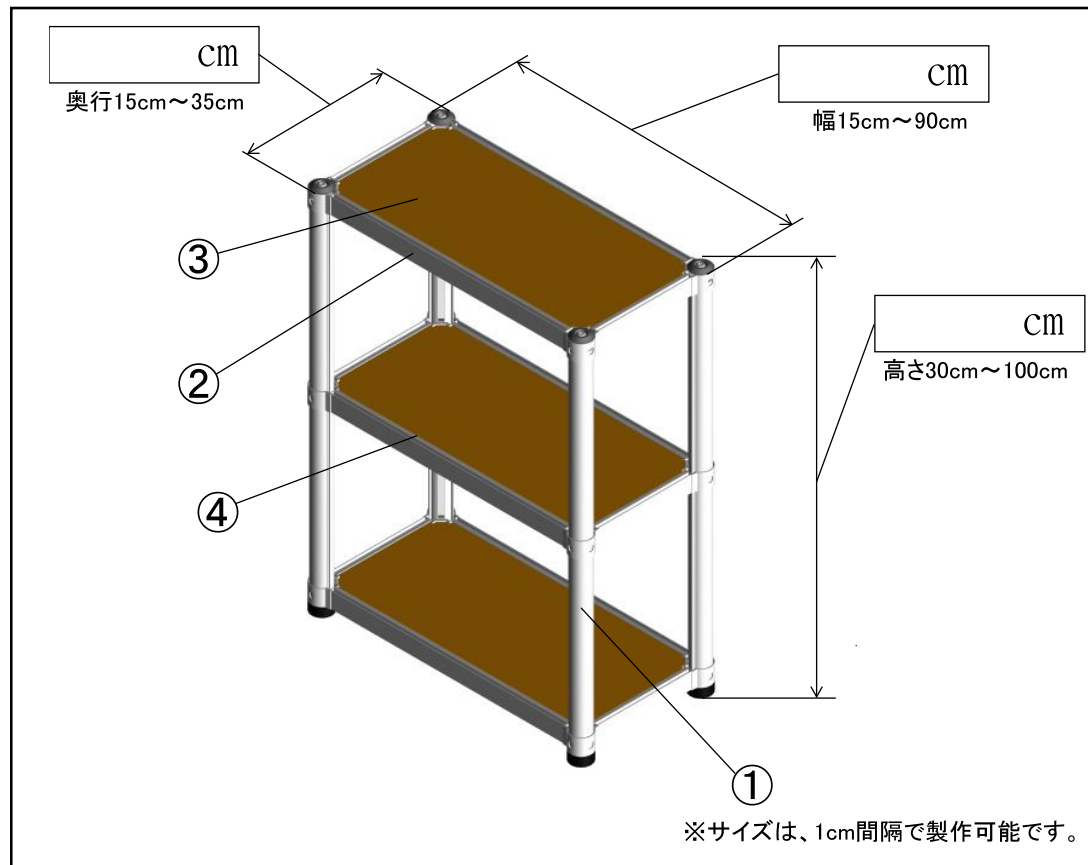
FAX送付先はこちら
0567 - 32 - 0975

■お申し込みについて

本紙フォーマットに必要事項を記載し、上の宛先に、E-mailまたはFAXにてお送りください。(※は必須記入項です) 御見積書の送付方法を下記からご選択ください。

E-mail FAX

サイズ記入 ※



チェック項目 ※

① ポストカラー	(ホワイト ・ ブロンズ ・ ブラック ・ シャンパンゴールド)
② シェルフカラー	(ホワイト ・ ブロンズ ・ ブラック ・ シャンパンゴールド)
③ 棚板カラー	(ホワイト ・ ブロンズ ・ ブラック) <small>※ホワイトは片面塗装、ブロンズ・ブラックは両面塗装タイプとなります。</small>
	(A7 ・ A8 ・ A10 ・ A12 ・ A19 ・ A20 ・ A25 ・ A27) <small>※片面シート貼タイプとなります。</small>
④ シェルフ数量	(1 ・ 2 ・ 3 ・ 4 ・ 5) <small>※左記3D図ですと、数量は『3』となります。</small>
(ご要望)	

ご依頼いただいた内容を確認の上、即日御見積書の発行の手配に入らせていただきます。御見積書のご送付までは、2~3営業日ほどのお時間をいただく場合がございますので、あらかじめご了承ください。

不明な点やご質問がございましたら、お気軽にお問い合わせください

■ オーダーシート (見積書発行受付用) ■

■記入に関しまして、別紙”オーダーシート記入サンプル” ”オーダーの方法について”をご参考ください。

下記フォーマットに必要事項をご明記の上、E-mailまたはFAXにてご送付ください。皆様のご利用を心よりお待ちしております。

お客様情報

フリガナ ※	タイセイ タロウ	〒	496-0026
お名前 ※	泰生 太郎	ご住所 ※	愛知県津島市唐臼町柳原20番地
会社名フリガナ	カブシキガイシャ タイセイコウギョウ	お電話番号※	0567 - 31 - 2585
会社名	株式会社 泰生工業	携帯番号	- -
部署名	ネット事業部	FAX番号	0567 - 32 - 0975
		メールアドレス	shopmaster@teckar-factory.com

E-mail送信先はこちら
shopmaster@teckar-factory.com

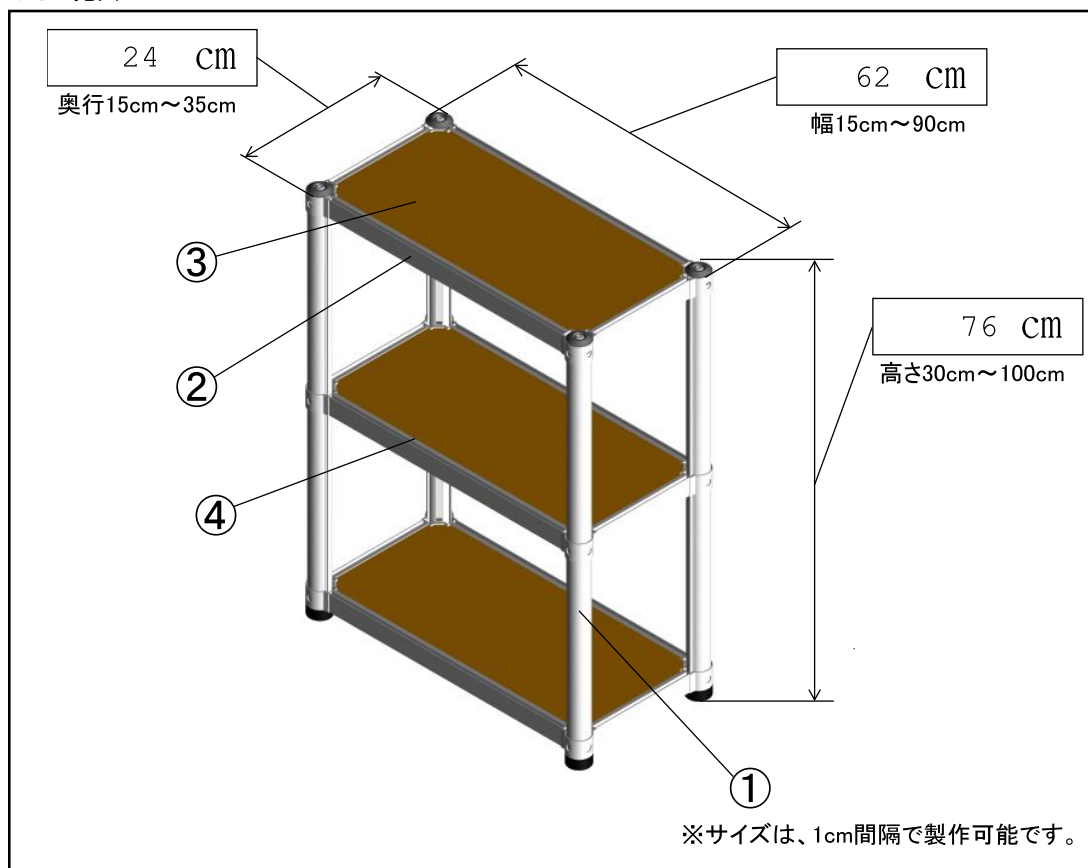
FAX送付先はこちら
0567 - 32 - 0975

■お申し込みについて

本紙フォーマットに必要事項を記載し、上の宛先に、E-mailまたはFAXにてお送りください。(※は必須記入項です) 御見積書の送付方法を下記からご選択ください。

E-mail FAX

サイズ記入 ※



チェック項目 ※

① ポストカラー	(ホワイト ・ ブロンズ ・ ブラック ・ シャンパンゴールド)
② シェルフカラー	(ホワイト ・ ブロンズ ・ ブラック ・ シャンパンゴールド)
③ 棚板カラー	(ホワイト ・ ブロンズ ・ ブラック) <small>※ホワイトは片面塗装、ブロンズ・ブラックは両面塗装タイプとなります。</small>
	(A7 ・ A8 ・ A10 ・ A12 ・ A19 ・ A20 ・ A25 ・ A27) <small>※片面シート貼タイプとなります。</small>
④ シェルフ数量	(1 ・ 2 ・ 3 ・ 4 ・ 5) <small>※左記3D図ですと、数量は『3』となります。</small>
(ご要望)	<div style="border: 1px solid red; padding: 5px; display: inline-block;"> オーダーシート記入サンプル </div>

ご依頼いただいた内容を確認の上、即日御見積書の発行の手配に入らせていただきます。御見積書のご送付までは、2~3営業日ほどのお時間をいただく場合がございますので、あらかじめご了承ください。

不明な点やご質問がございましたら、お気軽にお問い合わせください



★ご注意

製品改良の為、予告なく使用変更する場合があります。
弊社の主要な構成部品は、知的財産権で保護されております。

◆著作権上、権利者の承諾なく無断で複製することを禁止とします◆